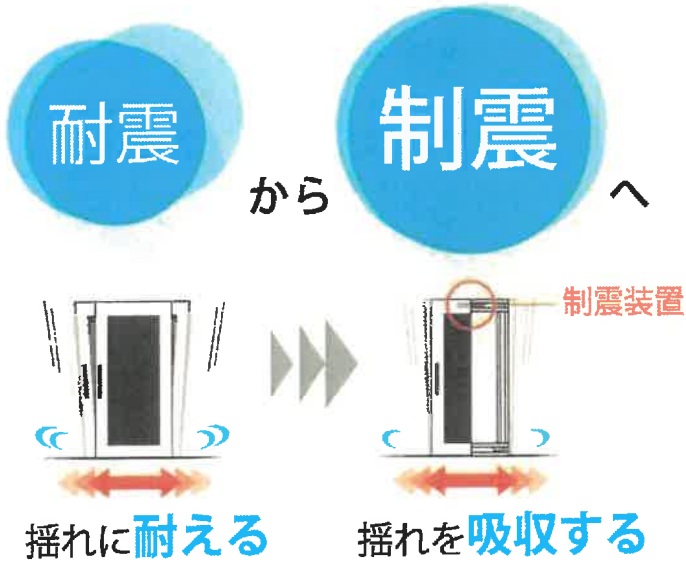
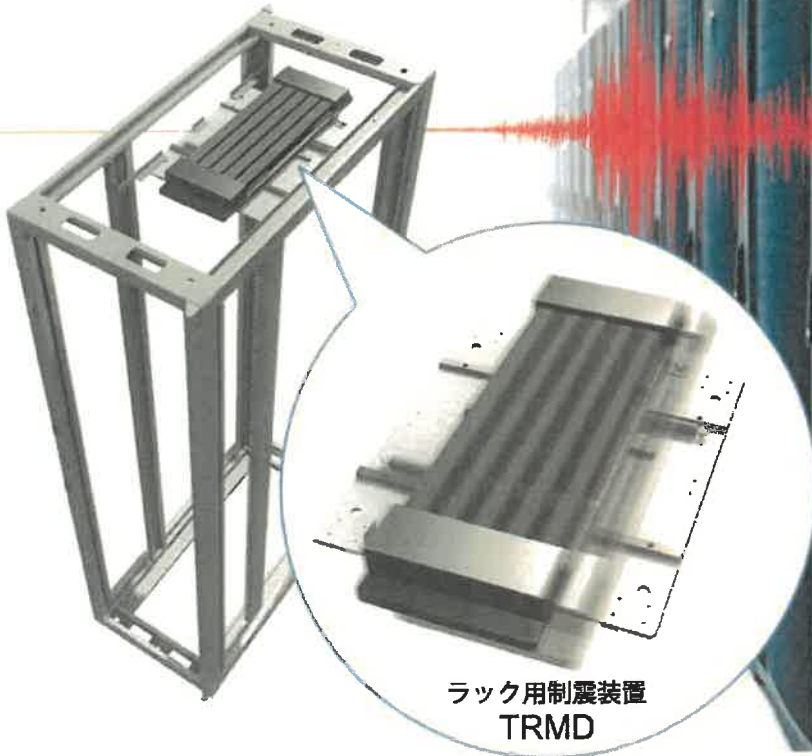




諦めていた地震対策。  
これなら、できる。



地震対策製品導入のお悩みを解決!

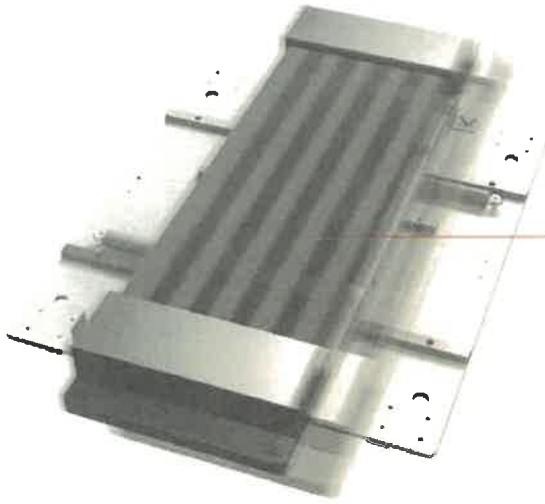
<p>ケーブルの配線処理</p>	<p>24 時間稼働のラック</p>
<p>狭いエリアへの設置</p>	<p>高層階への設置</p>

# ラック用制震装置 TRMD

NEW

- 稼働中のラックに取付可能
- 設置が簡単
- ストローク範囲不要
- 配線処理不要
- ラック上部の揺れを低減

# ラック用制震装置 TRMD NEW



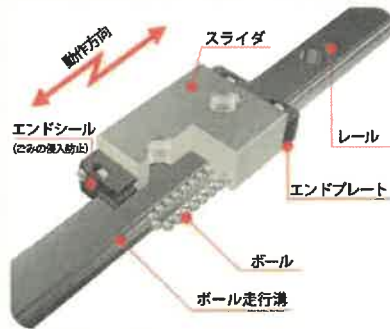
スライドして揺れを吸収

ラック最上部の2Uへ制震装置を設置



## 制震装置の心臓部にはスライドレールを使用

装置可動部に使用されるスライドレールは、直線運動を「ころがり化」することで摩擦抵抗を軽減し、滑らかな動きで装置を動かし、地震の揺れを軽減させます。このスライドレールの技術はメカトロニクス機器の性能に飛躍的の向上をもたらし、世界の産業機械・工作機械などに数多く採用されています。

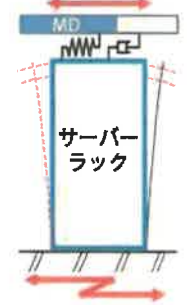


MD 非設置ラック

に対し

揺れを低減

マスタランパーの動き

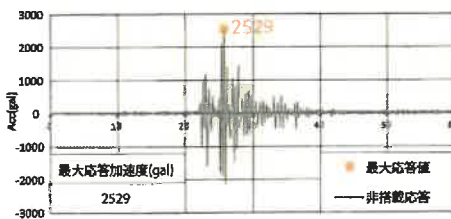


地震発生

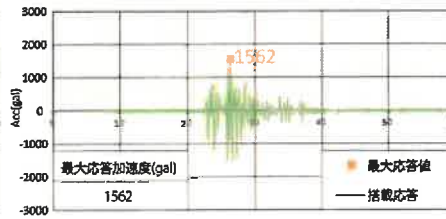
## 加振試験データ

試験条件：アルミネットワークラック 入力波形：JMA 神戸（1995年兵庫県南部地震神戸市内観測波）

### TRMD非搭載



### TRMD搭載



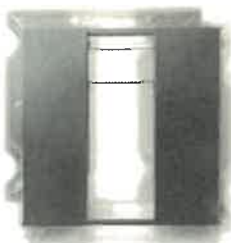
最大加速度 TRMD 非搭載 2529gal ⇒ TRMD 搭載 1562gal (38%低減\*)

\*あらゆる地震に対して38%低減を保証するものではありません。



加振試験の様子

## ● 免震装置についても御相談ください



### 免震テーブルTSD型

免震テーブルTSD型は、床に設置するだけで機能する免震装置です。サーバーや精密機器、美術品などに数多く採用されています。  
(搭載重量：30~1200kgまで)



### 免震モジュールTGS型

免震モジュールTGS型は、自由なレイアウトが可能。重量物の部分免震や床免震に対応できます。  
(搭載重量：1㎡で最大3000kg)

“免震サイト”で検索

[www.menshin.biz](http://www.menshin.biz)



## THK株式会社

〒108-8506 東京都港区芝浦 2-12-10

[ace@thk.co.jp](mailto:ace@thk.co.jp)

**03-5730-3866** ACE 事業部